



河豚-S600 使用指南

东莞小豚智能技术有限公司
DONGGUAN XIAOTUN INTELLIGENCE TECHNOLOGIESCO., LTD.

目录

1 产品概述	2
2 技术参数	3
3 结构组成	4
3.1 认识河豚-S600	4
3.2 便携式遥控器	5
4 开箱检查	6
5 操作指引	6

1 产品概述

河豚-S600是一款便携式、液体自动稀释喷撒无人艇。艇体采用IP68等级防水一体成型工艺，双推进器设计，结构紧凑，水面通过性良好，具有重量轻、免兑水、易清洗、操作简便等优点。河豚S600可载液体18升，水下自动稀释，同步喷施，最大航速2.5米/秒，吃水深度15厘米，施液幅宽20-100米。每分钟可作业3-10亩水面。

河豚-S600可应用于各种水产养殖水环境消毒、景观河道湖泊水质净化等场景。



2 技术参数

项 目	河豚-S600
材 质	PVC、SUS304
尺 寸	160×60×20cm
吃水深度	≥15CM
自 重	18 公斤
电 源	30AH/DC16V
推进系统	双电动推进器/螺旋桨防缠绕
药舱容积	18 升
遥控距离	≤800 米
抗风浪等级	≤6 级
稀释倍率	≥2000 倍
续航时间	90 分钟
最大航速	2.5 米/秒
施液宽度	20-100 米
施液速度	0-3.6 升/分钟
作业面积	≤300 亩

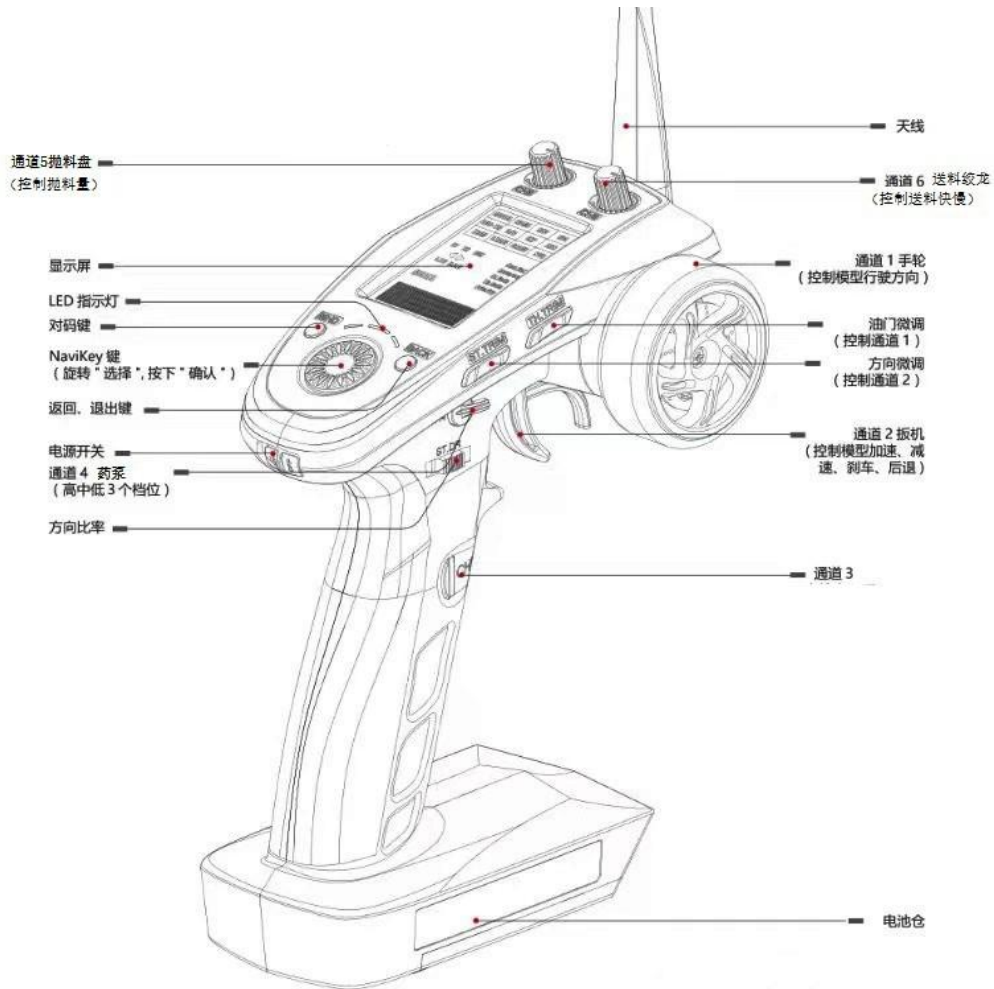
3 结构组成

3.1 认识河豚-S600



- 1、 锚环
- 2、 药舱
- 3、 药舱盖
- 4、 提手手柄
- 5、 电量显示
- 6、 控制盒
- 7、 天线
- 8、 连接杆
- 9、 输药管
- 10、 左推进器
- 11、 右推进器

3.2 便携式遥控器



序号	名称	功能
1	天线	遥控器信号通过天线发射信号给无人船控制器。
2	通道1手轮	往前转动转轮，艇体左转同时左后转向灯亮；往后转动转轮，艇体右转同时右后转向灯亮。
3	通道2扳机	扣动扳机艇体前进，前挑扳机艇体倒退。
4	通道3	暂未使用。
5	通道4药泵	在施液模式下，调节CH4档位可控制药泵施液。
6	通道5	暂未使用。
7	通道6	暂未使用。

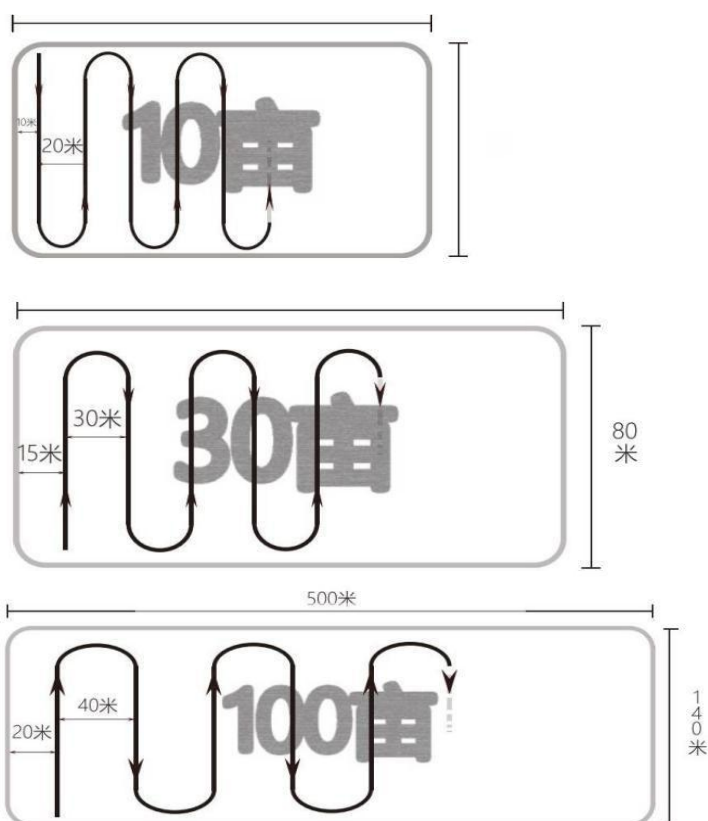
4 开箱检查

- 1、打开包装后，检查产品外观是否完好无损。
- 2、检查产品的合格证明书、配套文件、附件、备品备件等是否与订货要求一致，是否与装箱单规定的型号、名称、数量等一致和齐备。
- 3、如有问题，请与本公司及时联系。

5 操作指引

- 1、河豚-S600正式施药前，请提前将电充满，并另外备好4粒5号碱性电池；以备施药中途，遥控器电量耗尽而影响施药安全顺利的进行。
- 2、河豚-S600入水后自动开机，电量表点亮。
- 3、扣动或者前挑遥控器的扳机，控制河豚-S600前进或倒退；转动转向轮，控制艇体左转和右转。
- 4、下水后模拟施药过程跑完全池，并认真计录下跑完池所用的时间。
- 5、将河豚-S600 药舱加满18升水，开启药泵并调节泵药流量大小，直到泵完满舱药液所消耗的时间与跑完全池的时间基本一致，就可以正式施药了。

注：水面积大于 200 亩建议航线间距 50 米以上。



各药量刻度下 12 升药液泵完所消耗的时间参考：

药量刻度	所耗时间	药量刻度	所耗时间
2	36 分钟±2 分钟	8	10 分钟±40 秒
4	18 分钟±1 分钟	10	09 分钟±20 秒
6	12 分钟±40 秒	12	08 分钟±15 秒

本表为实测常用的杀虫、消毒液剂平均值，由于药液的浓度与粘稠度多样性，导致所消耗时间差异，仅供参与！

6、施药结束后应将药仓加满清水，继续开启药泵运行几分钟，以清洗药仓和药管中残留的药液，晾干后置干燥通风处存放。

注意事项：

- 1、河豚-S600 不宜在水深小于 30cm 的浅滩或水草青苔密布的水域使用；并应注意避让水域中可能存在的电缆线、绳索、网具、杆桩等障碍物。
- 2、遥控器使用 4 节 5 号碱性电池或可充电电池，请勿使用锌锰电池，以免锌锰电解液腐蚀遥控器部件。
- 3、本机工作部发热量高，采用浸水散热方式，离水运行试机时间不宜超过 1 分钟。
- 4、航行时应合理规划航线，避免事故隐患；下风处以及药艇转弯掉头时建议提前调小药量，施药途中若出现异常或者故障，应立即将药量调节到关闭状态并尽快妥善处理。
- 5、河豚-S600 航行过程中，遥控器及药艇天线应朝上竖起，以保证遥控距离达到最佳状态，及时响应操作指令。

维护保养：

1、河豚-S600 主机内置接收机和遥控器为一对一关系，若遥控器遗失将导致遥控器无法复制与维修，请用户务必妥善保管。

2、闲置不用时，每个月至少补充充电 1-2 次，以免影响电池使用寿命和续航时间。

产品保修卡

真诚的感谢阁下购买和使用本公司系列产品！为充分确保您享有本公司提供的完善售后服务，维护您的合法权益，请您详细阅读本保修卡，并与销售商共同完整填写，包括本产品的包装外箱也请一并妥善保存。

品名		生产日期	
产品型号		购买日期	
编号		送修日期	
故障描述			
客户姓名		联系方式	
销售商	(签章生效)		

► 郑重承诺

本公司尊重您的隐私权，并郑重承诺本保修卡仅用于产品保修目的，绝不会将您的个人信息透露给任何组织及个人，我司将对您在本保修卡上所提供的个人信息严格保密。

► 特别声明

在购买本产品，请务必与销售商共同完整的填写保修卡，妥善保管好产品保修凭证。

保换保修仅限于主机和推进器部分，外壳、天线、电池等易损附件部分不在保修保换范围内。

保修产品的工时和物流费用等由送方负责承担。

销售商向您提出的非公司载明的其他承诺，公司拒绝承担任何责任。客户不能出示产品购买凭证和保修卡等证明，该产品的免费保修期间将以产品生产日期算起。

▶ **不属于免费保修范围，但可提供付费服务的情况:**

- 1、用户未按使用说明书或者未尽到必须的妥善运输、安装、使用、维护本产品义务所产生的故障，或者存储保养不当引起的严重氧化或锈蚀。
- 2、客户不能出示产品购买凭证和保修卡或擅自涂改、损毁产品编号、条码或者产品保修卡与送修产品本身编号不符。
- 3、意外或者人为因素导致的产品损坏，如输入电压不符、高温、擅自拆机、维修等。
- 4、客户在送修时未妥善包装或者由于第三方运输途中异常挤压、搬运所导致的损坏。
- 5、因不可抗力如地震、火灾、雷电、电压等导致产品故障或损坏。

▶ **保修承诺**

- 1、七日内免费换新（若产品购买 7 日内出现硬件性能故障，经本公司软件升级确认无法解决，且外观无刮伤，经销售商确认，可直接更换新品。）
- 2、一年免费保修（购买或者换新之日起 12 个月质保期内，产品质量问题免费保修。）
- 3、人为损坏及质保期外故障，成本价维修。



地址：广东省东莞市松山湖国际创新创业社区G4 栋 1201 室

邮编：523808

电话：0769-89887358

网址：<http://www.xiaotunai.com>